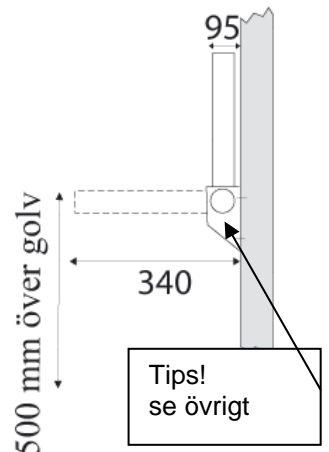




Monterings-/underhållsanvisning

Montering

Sitsen monteras vanligtvis på 500mm höjd.
Sätt sitsen mot väggen. Märk upp hålbilden. Förborra.
Montera skruv där det finns löphål, ej för hårt idragna.
Fäll ned sitsen kontrollera frigången.
Vid behov justera genom att knacka lite på beslaget.
Till sist sätt i och fäst de båda ytterskruvarna, och dra åt skruvarna i löphålen.
Vid montering på ojämn vägg rekommenderas en bricka mellan beslag och vägg på de båda yttre skruvhålen.



Övrigt

Fällsitsen skall ej monteras i fuktig miljö.
Beslagen skall underhållas med ett par droppar olja på fjädern.
Tips! Fäll ned sitsen. På beslagssidan finns ett litet hål (2,5mm) där du kan sätta ett stift, borrhål. Detta gör att sitsen fixeras i nedfällt läge som underlättar monteringen

Förslag på olika fästmetoder:

Trä/Regelvägg

Sitsen monteras på bärande regler med förnicklad skruv 50X5 med kullrigt försänkt huvud.

Vid behov använd förstärkningsplatta.

Betong/Tegelvägg

Förborra för metall, träskruv eller expander M5.

Lättbetongvägg

Sitsen monteras med genomgående skruv och mutter.

Tillverkare: **EMDON AB**

Giggvägen 1
296 37 ÅHUS
Tel: +4644249138
Fax: +4644247074
info@emdon.se
www.emdon.se